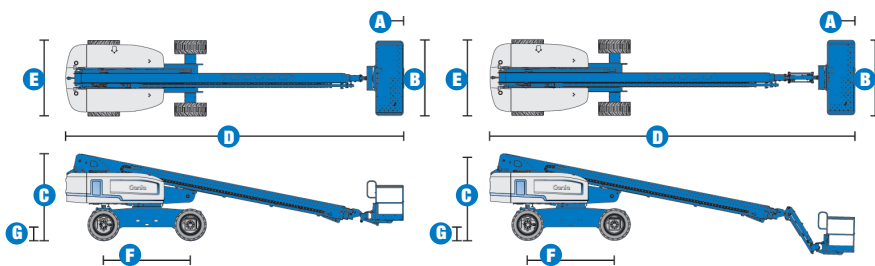


Technische Daten



MODELLE	S™-80	S™-85
ABMESSUNGEN		
Arbeitshöhe max.*	26,38 m	27,90 m
Platthöhe max.	24,38 m	25,90 m
Seitliche Reichweite	21,79 m	23,32 m
Reichweite unter Nullniveau	1,85 m	2,89 m
A Plattformlänge – 2,44 m Modell	0,91 m	0,91 m
Plattformlänge – 1,83 m Modell	0,76 m	0,76 m
B Plattformbreite – 2,44 m Modell	2,44 m	2,44 m
Plattformbreite – 1,83 m Modell	1,83 m	1,83 m
C Höhe – eingefahren	2,80 m	2,80 m
D Länge – eingefahren	11,12 m	12,19 m
Transportlänge mit untergeklapptem Korbbarm	—	11,58 m
E Breite	2,49 m	2,49 m
F Radstand	2,85 m	2,85 m
G Bodenfreiheit (Mitte)	0,33 m	0,33 m

LEISTUNG		
Tragfähigkeit – 1,83 m Plattform	227 kg/340 kg	227 kg
Tragfähigkeit – 2,44 m Plattform	227 kg/340 kg	227 kg
Plattformschwenkbereich	160°	160°
Vertikaler Korbbarm-Schwenkbereich	—	135° (+78°/-57°)
Schwenkbereich des Oberwagens	360° kontinuierlich	360° kontinuierlich
Seitlicher Überhang	1,42 m	1,42 m
Fahrgeschwindigkeit – eingefahren – 4x2, 4x4	5,4 km/h	5,4 km/h
Fahrgeschwindigkeit – angehoben, ausgefahren	1,1 km/h	1,1 km/h
Steigfähigkeit** eingefahren 4x2	30%	30%
Steigfähigkeit** eingefahren 4x4	45%	45%
Wenderadius innen	3,66 m	3,66 m
Wenderadius außen	6,55 m	6,55 m
Steuerung	12 V proportionale Steuerung	12 V proportionale Steuerung
Geländereifen mit Stollenprofil	385/65D22,5	385/65D22,5

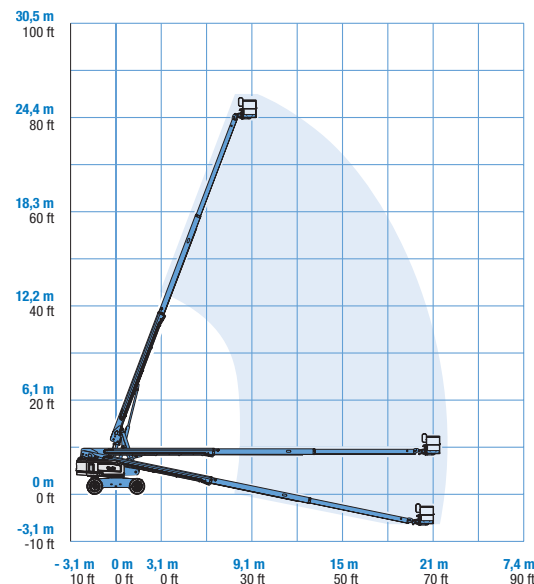
ANTRIEB / ENERGIE		
Antriebsart	Deutz Diesel TD2011 L04i 4 Zylinder 74 PS (54 kW) Perkins Diesel 804D-33 4 Zylinder 63 PS (50 kW) Continental TME27 4 Zylinder Benzin/Flüssiggas 74 PS (55 kW)	
Notbedienung	12 V DC	12 V DC
Hydrauliktankinhalt	151 Liter	151 Liter
Kraftstofftankinhalt (Diesel)	132 Liter	132 Liter
Kraftstofftankinhalt (Benzin)	114 Liter	114 Liter

SCHALL- & VIBRATIONSPEGEL		
Geräusch-/Schalldruckpegel (Boden)	83 dBA	83 dBA
Geräusch-/Schalldruckpegel (Plattform)	71 dBA	71 dBA
Vibration	<2,5 m/s ²	<2,5 m/s ²

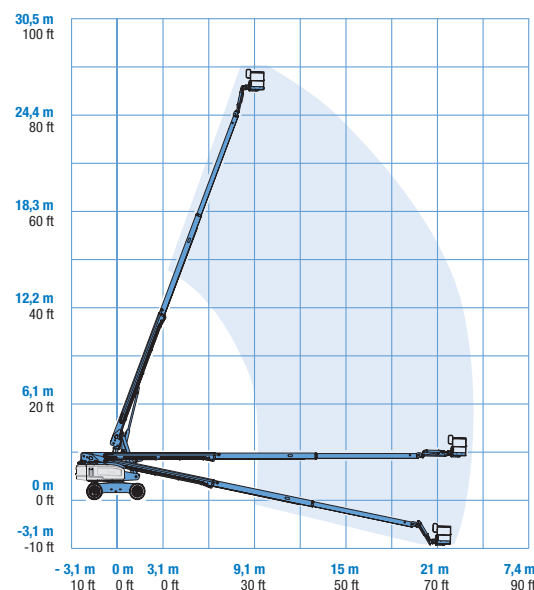
EIGENGEWICHT***		
Eigengewicht 4x2 (Geländereifen, schaumgefüllt)	16.057 kg	17.191 kg
Eigengewicht 4x4 (Geländereifen, schaumgefüllt)	16.103 kg	17.236 kg

ENTSPRICHT DER NORM	CE EN280	CE EN280
----------------------------	----------	----------

ARBEITSDIAGRAMM S™-80



ARBEITSDIAGRAMM S™-85



* CE-Arbeitshöhe liegt 2 m über der Plattformhöhe.
** Die Steigfähigkeit bezieht sich auf das Befahren von Steigungen. Für weitere Details bzgl. der Steigfähigkeit siehe Bedienungsanleitung.
*** Das Gewicht variiert abhängig von den Optionen und/oder den länderspezifischen Normen (CE).

Ausstattung

**ÜBERSICHTLICH KONSTRUIERT,
UM IHREN ANFORDERUNGEN
GERECHT ZU WERDEN.**

PLATTFORMOPTIENEN

- 2,44 m Stahlplattform (Standard)
- 1,83 m Stahlplattform
- 2,44 m Stahlplattform mit dreiseitigen Einstiegen

KORBARTIEN

- Ohne Korbarm
- 1,52 m Korbarm

ANTRIEBSOPTIENEN

- Deutz Turbo Diesel 74 PS (55 kW)
- Perkins Diesel 63 PS (50 kW)
- Continental Benzin/Flüssiggas 74 PS (55 kW)

FAHRANTRIEBSOPTIENEN

- Zweiradantrieb
- Allradantrieb

ACHSEN

- Aktive Pendelachse

REIFENOPTIENEN

- Geländereifen, schaumgefüllt (Standard)
- Nichtmarkierende Geländereifen, schaumgefüllt

STANDARD-AUSSTATTUNG

ABMESSUNGEN

S™-80

- 26,38 m Arbeitshöhe
- 21,79 m seitliche Reichweite
- 227 kg Tragfähigkeit

S™-85

- 27,90 m Arbeitshöhe
- 23,32 m seitliche Reichweite
- 227 kg Tragfähigkeit

LEISTUNG

- Selbstnivellierende Plattform
- Hydraulisch drehbare Plattform
- Vollproportionale Plattformsteuerung (Hall-Effekt-Joystick)
- Lenkung über Joystickwippe
- Antriebsaktivierungssystem
- Hupe
- Betriebsstundenzähler
- Neigungswinkelschalter mit akustischem Alarm
- Senkalarm
- Kontinuierlicher 360° Schwenkbereich des Oberwagens
- Verschließbare Abdeckungen des Oberwagens
- Positive Traktion
- Zweistufige Fahrmotoren
- Zertifizierte Lasten-Überwachung

STANDARD-AUSSTATTUNG

ANTRIEB / ENERGIE

- Alle Motoren erfüllen die gültigen Abgasnormen
- 12V Notbedienung
- Startwiederhol Sperre
- Automatische Motorabschaltung bei Fehlfunktion
- Katalysator
- Motorvorwärmung (Continental)



OPTIONEN UND ZUBEHÖR

LEISTUNG

- 340 kg Tragfähigkeit (nur bei S™-80)
- Plattformschwingtür
- Plattform mit Plattformschwingtür und Maschengitter auf halber Höhe
- Zusätzliches oberes Plattformgeländer
- Druckluftleitung zur Plattform
- Hydraulikölkühler
- Schwer entflammbares Hydrauliköl
- Biologisch abbaubares Hydrauliköl
- Standardeinrichtung für den Betrieb unter erschwerten Bedingungen
- Deluxe-Einrichtung für den Betrieb unter erschwerten Bedingungen
- Paket für den Schutz bei Arbeiten an Flugzeugen (nur bei 1,83 m Plattform)
- Werkzeugablage
- Ablagekasten für Leuchtröhren**
- Werkzeughalterung für Rohre als Paar**
- Alarmpaket (doppelte Blitzwarnleuchten und Fahralarm)
- Werkzeughalterung für Paneelen*
- Arbeitsscheinwerfer an der Plattform
- Abschließbare Abdeckung des Plattformbedienpultes
- Zweite Batterie
- Schlepp-Paket

ANTRIEB / ENERGIE

- Anzeigen für Motorinformationen
- Wechselstromgeneratorpaket (230 V/50 Hz, 2500 W)
- Kaltwetter-Pakete
- Diesel Abgasfunkenschutz mit Rußpartikelfilter / Auspuffschalldämpfer
- Ansaugluftvorreiniger

* nur erhältlich mit Plattform mit dreiseitigen Einstiegen

** nur erhältlich als Ersatzteil

Anfragen an:

Tel: +31 165 519 361
Fax: +31 165 511 148
Email: AWP-InfoEurope@terex.com

Niederlassungen:

Germany

Tel: +49 (0)4221 491 810
Fax: +49 (0)4221 491 820

France

Tel: +33 (0)2 37 26 09 99
Fax: +33 (0)2 37 26 09 98

Spain

Tel: +34 93 572 50 90
Fax: +34 93 572 50 91

Scandinavia

Tel: +46 31 57 51 00
Fax: +46 31 57 51 04

The Netherlands

Tel: +31 165 519 361
Fax: +31 165 511 148

UK

The Maltings
Wharf Road
Grantham NG31 6BH
UK
Tel: +44 (0)1476 584333
Fax: +44 (0)1476 584334

Middle East

Tel: +971 4 399 0381
Fax: +971 4 399 0382
Email: AWP-Infome@terex.com

Corporate Headquarters:

Genie United States

18340 NE 76th Street
P.O. Box 97030
Redmond, WA
USA 98073-9730
Tel: +1 425 881-1800
Fax: +1 425 883-3475

Ihr Vertriebspartner: