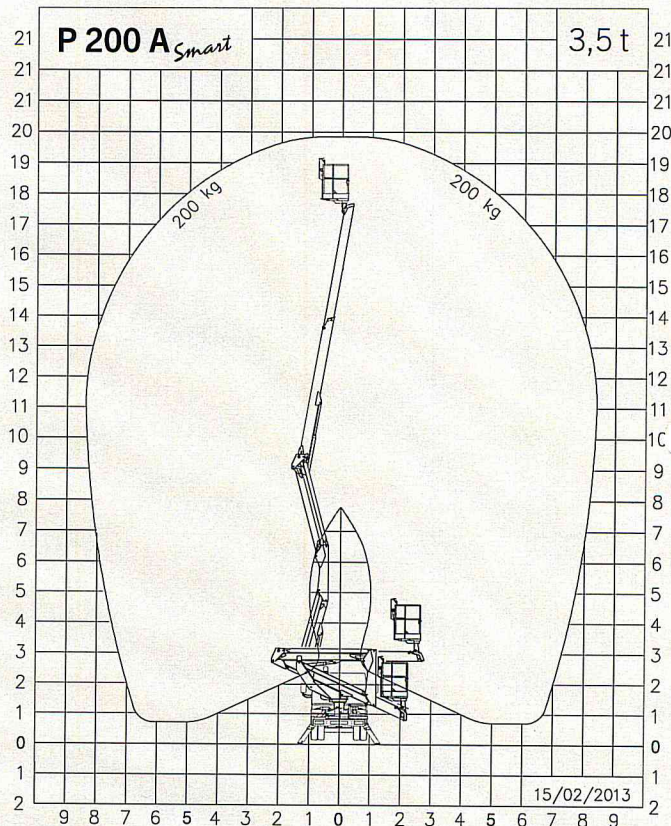
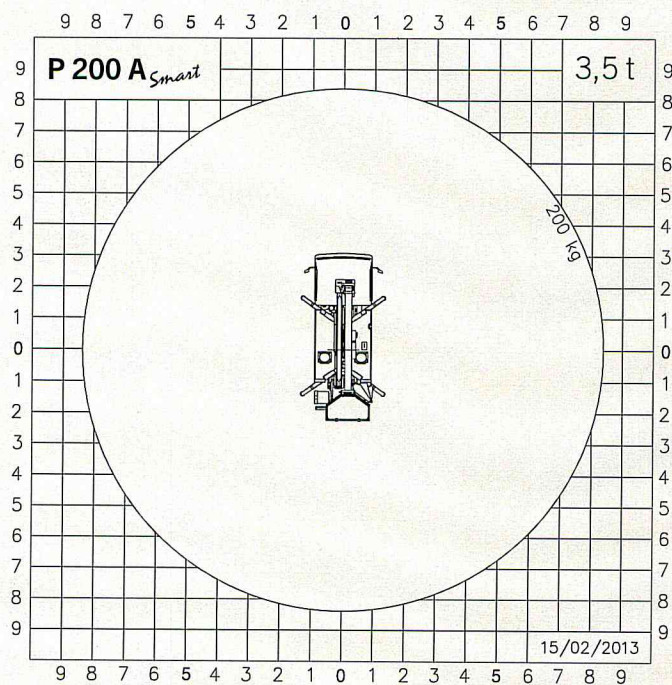
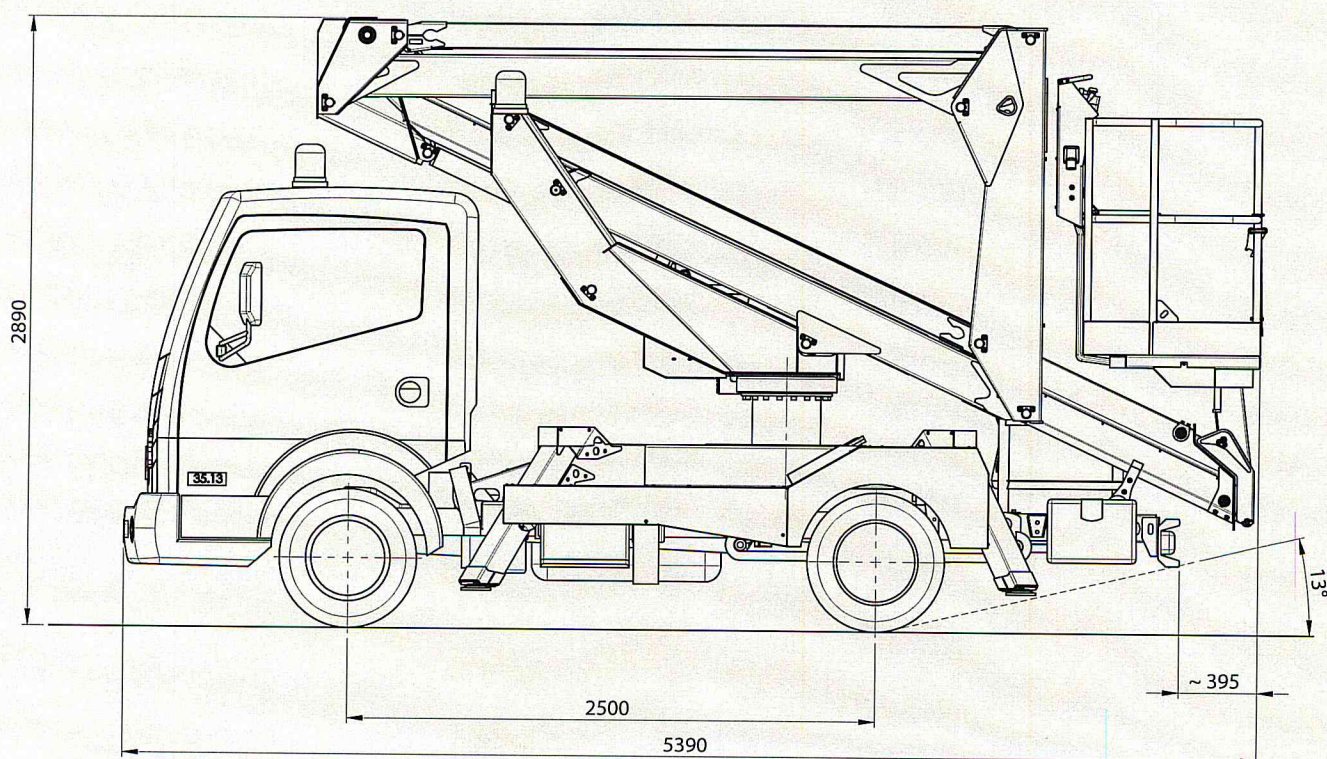


# P 200 A *Smart*

## REICHWEITE



## ABMESSUNGEN







- Kürzeste Maschine in ihrer Klasse
- Klein & Clever für innerstädtische Einsätze
- Kompakte Bauweise und einfache Bedienung
- Voll hydraulische Abläufe
- Ergonomisches Design
- Flexible Höhenzugänge durch Kombination aus Gelenk und Teleskop
- Hohe Wendigkeit durch extrem kurzen Radstand
- Sicheres Arbeiten
- Professionelle PALFINGER Qualität

## TECHNISCHE DATEN

max. Arbeitshöhe	19,8 m
max. Korbbodenhöhe	17,8 m
max. Reichweite	8,4 m
Neigungswinkel Teleskoparm	-25° bis + 80°
Schwenkbereich Drehtisch	370°
Drehwinkel Korbbarm	2 x 90°
Korblast	standard 200 kg
Größe Arbeitskorb	1,4 x 0,85 x 1,1 m
Höhe in Transportstellung	2,89 m
Breite in Transportstellung	2,1 m
Gesamtlänge	5,39 m
Gesamtgewicht	3320 kg

## OPTIONAL

GFK Kunststoffkorb
Korblast 230 kg (LMB)
Isolation 1000V
Bordwände
Lackierung nach Kundenwunsch
Korblastmesszelle
Elektropumpe 230 V
Arbeitsscheinwerfer am Korb
Blitzleuchte am Drehtisch