

5035

Radlader 0,35 - 0,65 m³



Die Kompaktgenies unter den Radladern

Kompakter und wendiger Radlader für vielfältige Anwendungsmöglichkeiten mit Leistungshydraulik powerflow (Option). Mit optimiertem Leistungsgewicht, geringem Transportgewicht und konstant hoher Nutzlast geht die Effizienzrechnung bei dieser Modellserie zugunsten der Anwender auf.

- Ungeteilter Rahmen und Allradlenkung
- Hydraulisches Schnellwechselsystem und parallel geführte Ladeanlage
- Geräumige Kabine mit perfekter Rundumsicht
- Effizienter Antrieb und niedrige Betriebskosten
- Vielseitigkeit durch dritten Steuerkreis und powerflow

5035Radlader 0,35 - 0,65 m³**Technische Daten**

Betriebsdaten

Schaufelinhalt (Standardschaufel)	0,35 m ³
Betriebsgewicht (CANOPY)	1.670 kg

Motordaten

Motorhersteller	Yanmar
Motorleistung	23 kW

Kraftübertragung

Fahrgeschwindigkeit	20 km/h
Standardbereifung	28x9.00-15

Lenk- und Arbeitshydraulik

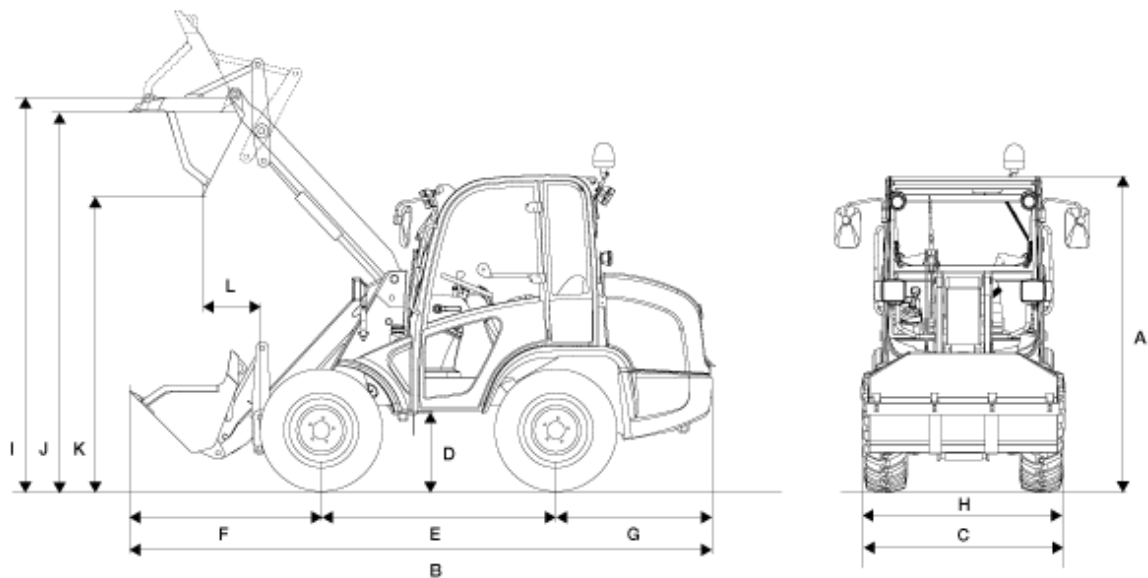
Förderleistung (Pumpe)	20 l/min
Druck	240 bar
Förderleistung (optional)	60 l/min

Kinematik

Kipplast (mit Schaufel)	1.250 kg
Nutzlast (S=1.25)	750 kg

Weitere technische Daten finden Sie in der ausführlichen Broschüre im Bereich Infomaterial

Abmessungen



A	Höhe	1.990 mm
B	Länge	4.080 mm
C	Breite	1.177 mm
D	Bodenfreiheit	230 mm
E	Radstand	1.525 mm
F	Mitte Vorderachse bis Zahnspitze	1.360 mm
G	Mitte Hinterachse bis Fahrzeugende	1.195 mm
H	Schaufelbreite	1.250 mm
I	Schaufeldrehpunkt	2.800 mm
J	Überladehöhe	2.690 mm
K	Ausschütthöhe	2.260 mm
L	Schüttweite	165 mm
	Stapelhöhe	2.680 mm

Wenderadius (über Reifen)

1.950 mm

Informationen über passendes Zubehör finden Sie auf unserer Webseite.

Änderungen im Interesse ständiger Weiterentwicklungen vorbehalten. Genauere Informationen zur Motorleistung entnehmen Sie bitte der Betriebsanleitung. Der tatsächliche Leistungsausgang kann aufgrund spezifischer Betriebskonditionen variieren.

Informationen über passendes Zubehör finden Sie auf unserer Webseite. Genauere Informationen zur Motorleistung entnehmen Sie bitte der Betriebsanleitung; die tatsächlich abgegebene Leistung kann aufgrund spezifischer Betriebskonditionen variieren. Änderungen und Irrtümer vorbehalten. Abbildungen ähnlich. Copyright © 2015 Kramer-Werke GmbH.