

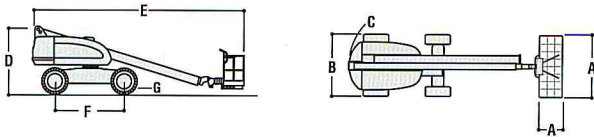
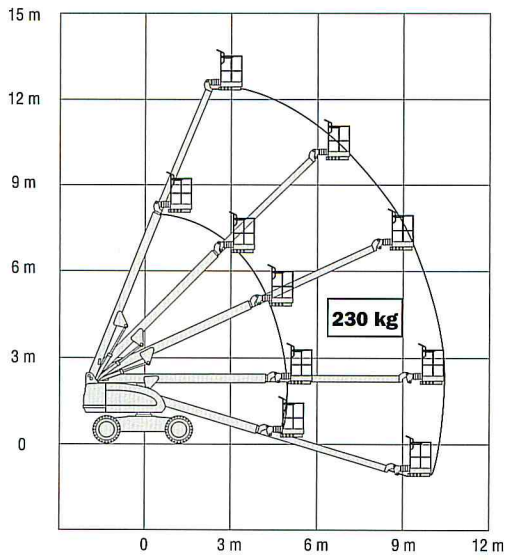
# Teleskoparbeitsbühnen

	<b>400S</b>	<b>460SJ</b>
Plattformhöhe	12.29 m	14.02 m
Seitliche Reichweite	10.39 m	12.34 m
Schwenken (kontinuierlich)	360°	360°
Plattform-Kapazität	230 kg	230 kg
Plattform-Kapazität (Option)	340 kg	—
Plattformrotor (hydraulisch)	180°	180°
Korbarm – Gesamtlänge	—	1.83 m
Korbarm – Bewegungsradius der Gelenkverbindung	—	130° (+70°/-60°)
A. Plattformgröße	0.76 m x 1.83 m	0.76 m x 1.83 m
B. Gesamtbreite	2.30 m	2.30 m
C. Drehwagenüberhang (Arbeitskondition)	0.86 m	0.86 m
D. Höhe	2.39 m	2.39 m
E. Länge	7.54 m	8.84 m
F. Radstand	2.34 m	2.34 m
G. Bodenfreiheit	0.32 m	0.32 m
Maschinengewicht <sup>1</sup>	6.200 kg	7.850 kg
Max. Bodendruck	4.07 kg/cm <sup>2</sup>	4.42 kg/cm <sup>2</sup>
Max. Achslast	3.230 kg	3.357 kg
Fahrgeschwindigkeit 4 x 2 x 2	7.2 kmh	7.2 kmh
Fahrgeschwindigkeit 4 x 4 x 2	7.2 kmh	7.2 kmh
Steigfähigkeit 4 x 2 x 2	30%	30%
Steigfähigkeit 4 x 4 x 2	45%	45%
Bereifung schaumgefüllt	12 x 16.5 Schaumgefüllt	12 x 16.5 Schaumgefüllt
Pendelachse (optional)	0.20 m	0.20 m
Wenderadius – innen	2.01 m	2.01 m
Wenderadius – außen	5.00 m	5.00 m
Dieselmotor -Deutz 404D-22	36.3 kW	36.3 kW
Dieselmotor -(Option) CAT C2.2	36.3 kW	36.3 kW
Treibstofftankkapazität	98 L	98 L
Hydraulikbehälter	197 L	197 L
Notpumpen Motor	12V DC	12V DC

<sup>1</sup> Das Gewicht kann durch Sonderausrüstung oder länderspezifische Auflagen höher sein.



**JLG MODELL 400S**



**JLG MODELL 460SJ**

